

**julcar**

**ziggy**



**Ⓟ Cadeira de repouso**  
**Instruções de utilização**



Estrada Real nº76 3754-909 Águeda Portugal  
Telf: +351 234 600 800  
www.julcar.eu mail: julcar@julcar.eu



## 1. descrição geral

Cadeiraõ de repouso para pessoas até 170 kg. Adapta-se às necessidades ergonómicas de pessoas com mobilidade reduzida, permitindo múltiplas variações de posição, através de cilindros a gás, por acionamento de manipulõs bilaterais de fácil acesso e manipulação. É ideal para o uso de pacientes com problemas de circulação ou articulações. Inclui encosto rebatível até aprox. 180°, braços reguláveis 0-220 mm em altura e apoio de pernas rebatível.

O cadeirão Ziggy tem uma estrutura sólida em aço pintado a epoxy ou cromado e estofo constituído por espuma flexível de poliuretano com 40mm de espessura e 23/30Kg/m<sup>3</sup>, revestida com pele sintética ignífuga (EN 1021-1:2006) resistência à abrasão superior a 100.000 Martindale (EN ISSO12947-2), antibacteriano (ISSO 22 196:2011) e antifúngico (NP EN 14119 - método B2:2005). Apoio ao solo com rodízios multidirecionais, com travão e encaixe para suporte de soro.

O peso total é de 36Kg.  
Trata-se de um produto com garantia de qualidade, produzido com matérias-primas seleccionadas e controladas. O processo de fabrico respeita o sistema de gestão da qualidade segundo a norma NP EN ISSO 9001. Respeita também as normas como dispositivo médico, não ativo, classe 1 - Decreto-Lei n.º 145/2009 de 17 de junho que transpõe a directiva n.º 93/42/CEE de 14 de junho relativa aos dispositivos médicos.



### atenção!

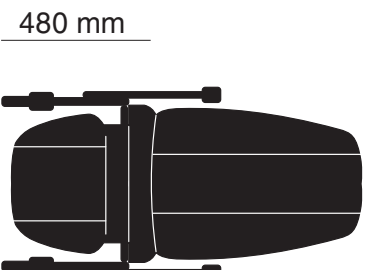
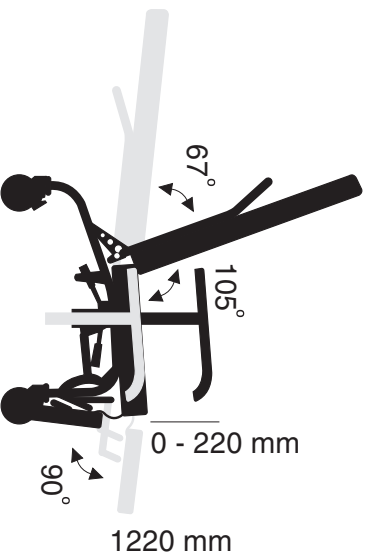
Antes de usar o cadeirão, seguir as instruções deste manual. O fabricante não assume qualquer responsabilidade pela utilização inapropriada ou pela sua utilização para outros fins.

### nota:

O fabricante tem o direito de fazer alterações a este manual devido a alterações técnicas ou melhoria do produto.

## 2. dimensões

### Refª ZIG



880 mm  
1 760 mm

480 mm  
650 mm

### 3. instruções de segurança



- Antes de utilizar consultar este manual de instruções.



#### **atenção!**

- Não colocar as mão nas áreas articuladas do equipamento.
- Ao sentar o paciente e enquanto sentado o cadeirão deve estar travado. Não utilizar em rampas mesmo estando travado.
- Não utilizar em pacientes com mais de 170 Kg.
- A inclinação do encosto e do apoio de pernas deve ser adequada ao estado do paciente.
- Evitar o deslocamento demasiado rápido do encosto.
- Se detetar um defeito que coloque em perigo o paciente, o utilizador ou o equipamento, não o utilize até à sua reparação.
- O cadeirão apenas deve ser utilizado por técnicos que receberam formação para o efeito.
- Antes de utilizar o cadeirão verifique se tudo está a funcionar.
- Antes de utilizar o cadeirão recomendamos a sua limpeza e desinfeção como descrita no ponto 4.
- Manter o equipamento afastado de fontes de calor ou abrasivas porque contém componentes inflamáveis.

### 4. Limpeza e desinfeção



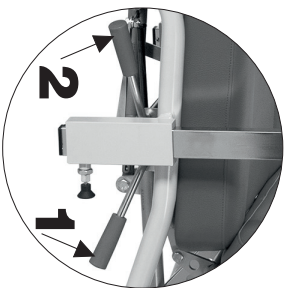
#### **atenção!**

- Utilize produtos com pH 6-8
- Não utilize materiais de limpeza abrasivos ou substâncias cáusticas ou corrosivas
- Utilizar produtos de limpeza e desinfetantes aprovadas para ambientes médicos.
- Consulte a pessoa responsável pela limpeza dos dispositivos médicos.
- O fabricante não se responsabiliza pelo uso de produtos inadequados para limpeza.

### 5. Armazenamento

- Deve ser armazenado em ambiente com temperatura e humidade controlada, abaixo dos 25°C e humidade inferior a 60% para proteger a embalagem e o equipamento.
- Não colocar cargas pesadas em cima.

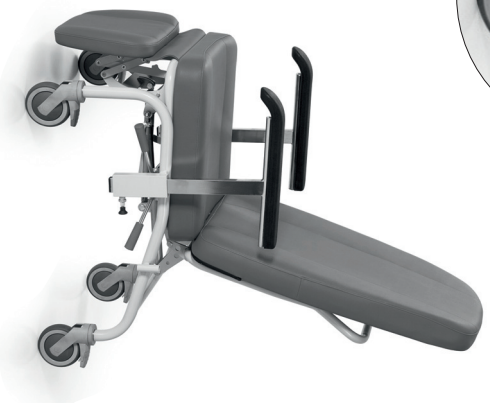
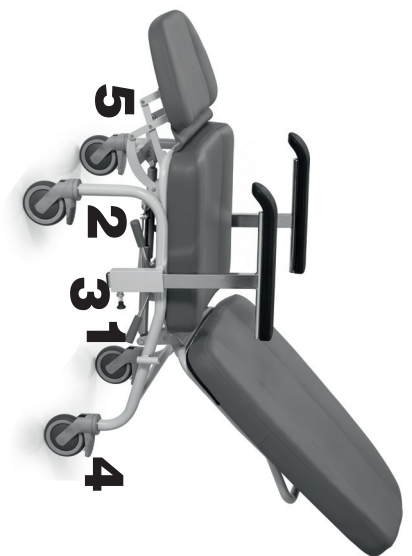
## 6. funções



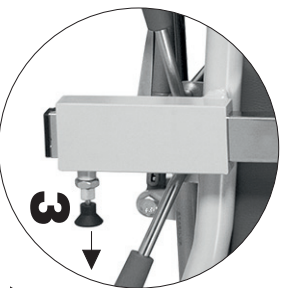
5



atenção a este símbolo colocado perto das zonas de perigo de esmagamento



máx. 170kg



1. manipulo para inclinação do encosto (**atenção evitar movimento brusco**)
2. manipulo para inclinação do apoio de pernas (**atenção não colocar mãos na articulação**)
3. manipulo de regulação do apoio de braço (**atenção ao movimento brusco**)
4. patilha de travão das rodas (**atenção travar antes de sentar e enquanto estiver sentado**)

## 7. Proteção ambiental

- Envie os resíduos da embalagem para ecopontos.
- No fim de vida do produto, não coloque no lixo comum. Entregue a um operador licenciado que trate os materiais e resíduos de acordo com a legislação em vigor.



## 8. Garantia

- A garantia deste produto é de 2 anos. A Julcar não se responsabiliza por danos causados por negligência ou desgaste do produto.