



(P) Mesa de comer no leito
Instruções de utilização



1. descrição geral

Mesa de comer no leito, normalmente colocada ao lado da cama do paciente, para suporte ou mesa de refeições e apoio à leitura. Permite ajustar por meio de manipulós a altura e inclinação do tampo. A estrutura é em tubo e chapa aço pintado a epoxy com tampo de 600x400 mm em compacto fenólico HPL. O tampo com suporte em inox regula em altura 720-1160mm, e em inclinação 0°-45°-90°, para apoio à leitura, por meio de manipulós de aperto. A mesa assenta em quatro rodas diâm. 50mm, duas com travão e duas sem travão. O peso total é de 9kg.

Trata-se de um produto com garantia de qualidade, produzido com matérias-primas seleccionadas e controladas. O processo de fabrico respeita o sistema de gestão da qualidade segundo a norma NP EN ISO 9001. Respeita também as normas como dispositivo médico, não ativo, classe 1 - Decreto-Lei nº 145/2009 de 17 de junho que transpõe a directiva nº 93/42/CEE de 14 de junho relativa aos dispositivos médicos.



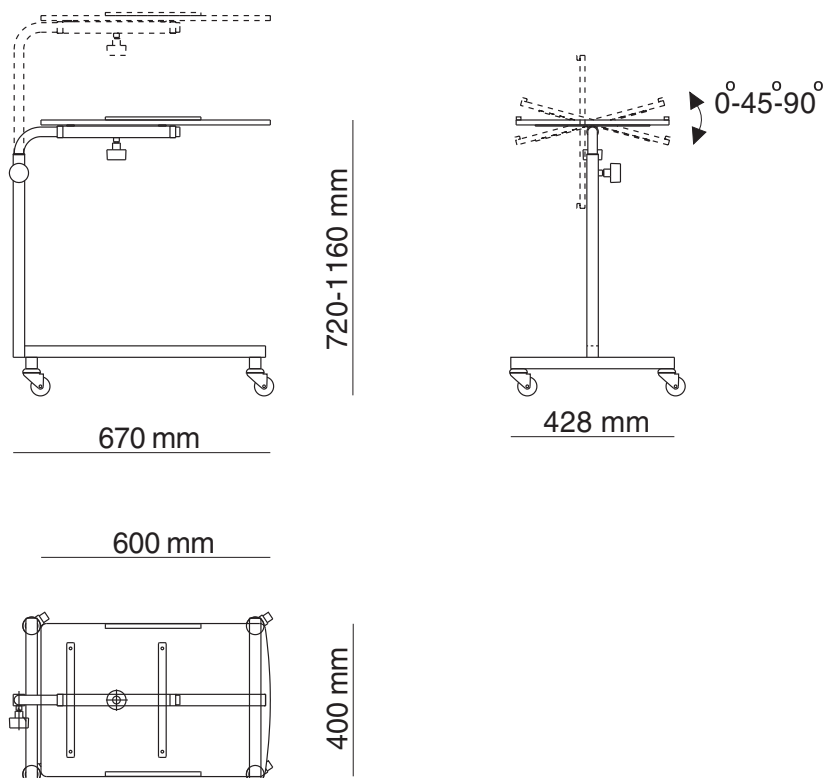
atenção!

Antes de usar esta mesa, seguir as instruções deste manual. A Julcar S.A. não assume qualquer responsabilidade pela utilização inapropriada ou pela sua utilização para outros fins.

nota:

A Julcar S.A. tem o direito de fazer alterações a este manual devido a alterações técnicas ou melhoria do produto.

2. dimensões (mm)



★ Ref^a 7157

3. instruções de segurança



- Antes de utilizar consultar este manual de instruções.



atenção!

- O técnico que regula o tampo deve ter em atenção o perigo de desequilíbrio da estrutura não colocando peso a mais nem utilizando numa posição que entre em desequilíbrio, especialmente quando usado para alimentos e bebidas quentes.
- Os manipuladores devem estar bem apertados. O deslocamento imprevisível pode colocar em risco o paciente ou o utilizador. Não deve ser utilizada em rampas mesmo que travada.
- Quando desapertar os manipuladores para reajustar deve segurar o tampo para este não cair bruscamente.
- Em uso a mesa deve permanecer travada nos dois rodízios.
- Não usar como carro de transporte de tabuleiros.
- Se detetar um defeito que coloque em perigo o paciente, o utilizador ou o equipamento não o utilize até à sua reparação.
- A mesa de comer no leito deve ser utilizada por técnicos que receberam formação para o efeito.
- Antes de utilizar verifique se tudo está a funcionar.
- A altura e inclinação da mesa deve ser adequada ao estado do paciente.
- Antes de utilizar recomendamos a sua limpeza e desinfeção como descrita no ponto 4.
- Manter afastada de fontes de calor ou abrasivas porque contém componentes inflamáveis.
- Manter o produto afastado de fontes de ignição.

4. Limpeza e desinfeção



atenção!

- Utilize produtos com pH 6-8
- Não utilize materiais de limpeza abrasivos ou substâncias cáusticas ou corrosivas
- Utilizar produtos de limpeza e desinfetantes aprovadas para ambientes médicos.
- Consulte a pessoa responsável pela limpeza dos dispositivos médicos.
- O fabricante não se responsabiliza pelo uso de produtos inadequados para limpeza.

5. Armazenamento

- Deve ser armazenado em ambiente com temperatura e humidade controlada, abaixo dos 25°C e humidade inferior a 60% para proteger a embalagem e o equipamento.
- Não colocar cargas pesadas em cima.

6. funções



Verificar sempre se o peso colocado na mesa provoca desequilíbrio e perigo de queda, especialmente com alimentos ou bebidas quentes.

1. atenção perigo de desequilíbrio e queda.

(verificar sempre se o peso colocado na mesa provoca desequilíbrio e perigo de queda, especialmente de alimentos ou bebidas quentes.)

2. regulação em altura da mesa. (atenção apertar bem o manípulo para evitar deslocamentos imprevistos. Segurar o tampo aquando da sua regulação para este não cair bruscamente.

Atenção a posições que possam provocar desequilíbrio)

3. regulação da inclinação do tampo (atenção apertar bem o manípulo para evitar queda inesperada dos alimentos ou bebidas quentes.)

4. travar ou destravar os rodízios (atenção travar as duas rodas sempre que usar a mesa para evitar deslocamentos imprevistos. Nunca usar a mesa em pisos inclinados)

7. Proteção ambiental

- Envie os resíduos da embalagem para ecopontos.
- No fim de vida do produto, não coloque no lixo comum. Entregue a um operador licenciado que trate os materiais e resíduos de acordo com a legislação em vigor.



8. Garantia

- A garantia deste produto é de 2 anos. A Julcar não se responsabiliza por danos causados por negligência ou desgaste do produto.