



(P) Marquesa bipartida hidráulica
Instruções de utilização



1. descrição geral

Para apoio nos cuidados médicos de pessoas até 170 kg no âmbito da prevenção, controlo ou tratamento de doença, deficiência ou lesão. Leito bipartido com furos de respiração e espuma flexível de poliuretano espessura 40mm e 30Kg/m³ revestida com pele sintética ignífuga (EN 1021-1:2006) com resistência à abrasão superior a 100.000 Martindale (EN ISO 12947-2), antibacteriano (ISSO 22 196:2011) e antifúngico (NP EN 14119 - método B2:2005).

Estrutura em aço pintado a epoxy com braços basculantes para elevação da altura do leito min. 510 mm - máx. 845 mm por cilindro hidráulico accionado (subir e descer) por pedal em ambos os lados. Ângulo da cabeceira ajustável (0 a 75°) por accionamento de manipulo em ambos os lados através de um cilindro a gás. A marquesa assenta em 4 rodízios com travão de pé 2 a 2 (com transmissão), e Integra suporte para rolo de papel de 500mm regulável com manipulo de aperto. O peso total total é de 55kg. Trata-se de um produto com garantia de qualidade, produzido com matérias-primas seleccionadas e controladas. O processo de fabrico respeita o sistema de gestão da qualidade segundo a norma NP EN ISO 9001. Respeita também as normas como dispositivo médico, não ativo, classe 1 - Decreto-Lei nº 145/2009 de 17 de junho que transpõe a directiva nº 93/42/CEE de 14 de junho relativa aos dispositivos médicos.



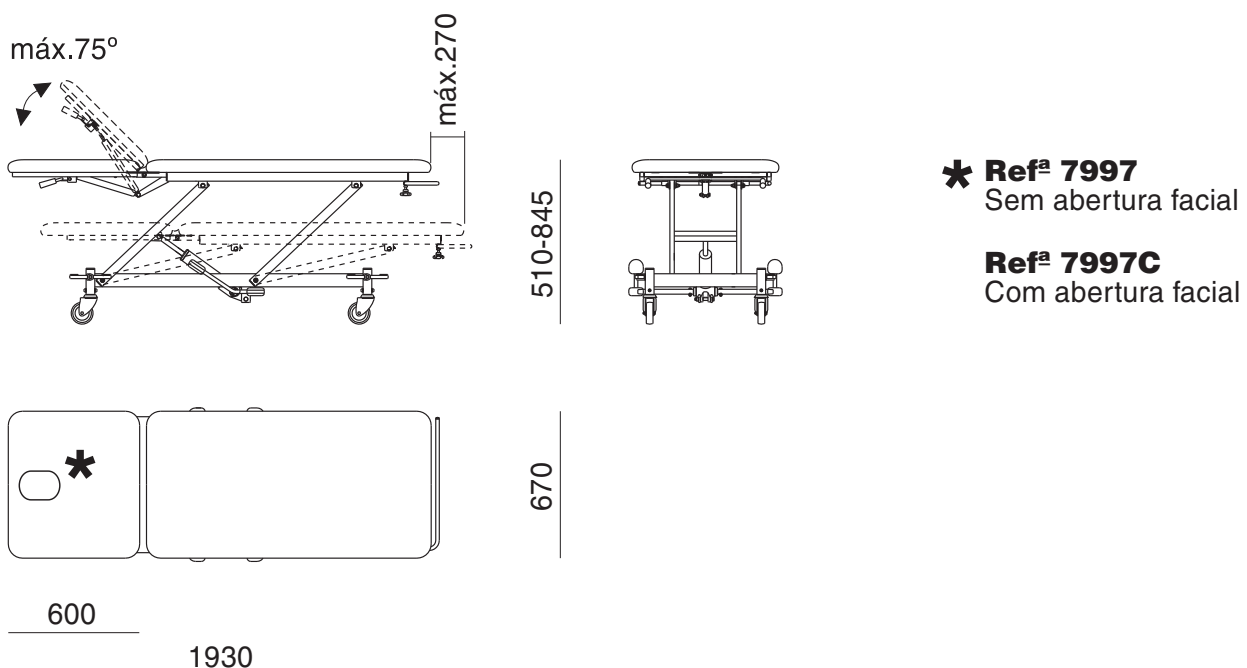
atenção!

Antes de usar esta marquesa, seguir as instruções deste manual. A Julcar não assume qualquer responsabilidade pela utilização inapropriada ou pela sua utilização para outros fins.

nota:

A Julcar tem o direito de fazer alterações a este manual devido a alterações técnicas ou melhoria do produto.

2. dimensões (mm)



3. instruções de segurança



- Antes de utilizar consultar este manual de instruções.



atenção!

- O técnico que aciona o pedal deve ter em atenção o perigo de esmagamento nas articulações da estrutura especialmente durante o movimento de descida efectuado pelo pedal vermelho. Ter o mesmo cuidado com a articulação da cabeceira. Durante a utilização recomenda-se a supervisão constante.
- Ao movimentar ou posicionar o paciente a marquesa deve ser travada. O deslocamento imprevisível pode colocar em risco o paciente ou o utilizador. Não deve ser utilizada em rampas mesmo que travada e também não serve para transportar o paciente.
- Não utilizar por pacientes com mais de 170 Kg nem suportar mais de que 1 paciente ao mesmo tempo mesmo que por um curto período.
- Ao subir o paciente para a marquesa e enquanto ele lá permanecer, esta deve permanecer travada.
- Não sentar nas extremidades da marquesa porque pode levar ao desequilíbrio e queda inesperada.
- Se detetar um defeito que coloque em perigo o paciente, o utilizador ou o equipamento não o utilize até à sua reparação.
- A marquesa apenas deve ser utilizada por técnicos que receberam formação para o efeito.
- Antes de utilizar verifique se tudo está a funcionar.
- A inclinação da cabeceira deve ser adequada ao estado do paciente.
- Antes de utilizar recomendamos a sua limpeza e desinfeção como descrita no ponto 4.
- Manter afastada de fontes de calor ou abrasivas porque contém componentes inflamáveis.
- Se necessário adquirir guardas laterais.
- Recomendado o uso de folha de papel para proteção do paciente e do equipamento.
- Manter o produto afastado de fontes de ignição.

4. Limpeza e desinfeção



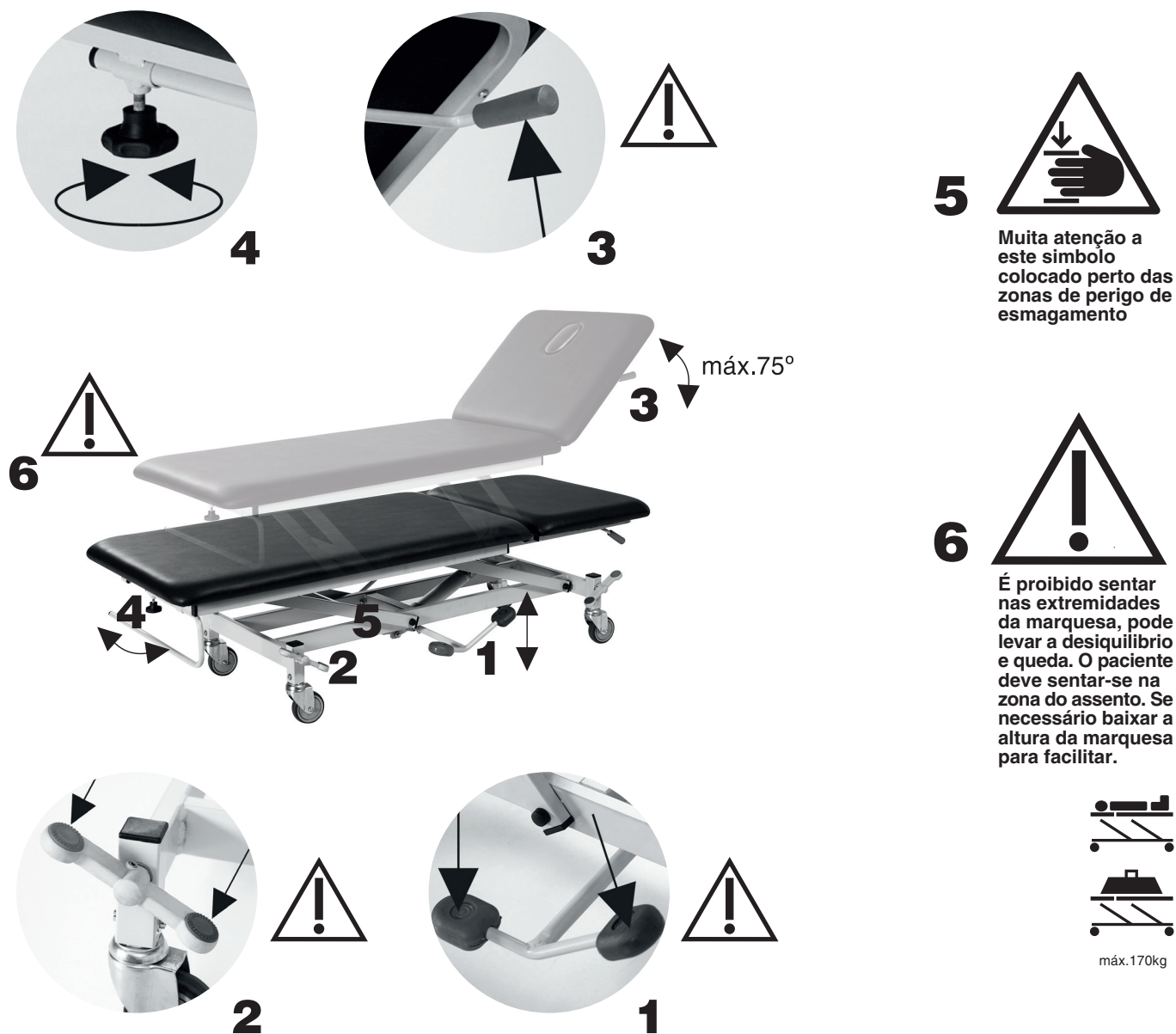
atenção!

- Utilize produtos com pH 6-8
- Não utilize materiais de limpeza abrasivos ou substâncias cáusticas ou corrosivas
- Utilizar produtos de limpeza e desinfetantes aprovadas para ambientes médicos.
- Consulte a pessoa responsável pela limpeza dos dispositivos médicos.
- O fabricante não se responsabiliza pelo uso de produtos inadequados para limpeza.

5. Armazenamento

- Deve ser armazenado em ambiente com temperatura e humidade controlada, abaixo dos 25°C e humidade inferior a 60% para proteger a embalagem e o equipamento.
- Não colocar cargas pesadas em cima.

6. funções



1. pedal para subir ou descer o leito (atenção perigo de esmagamento)

Ao pressionar repetidamente o pedal verde, com o pé, a marquesa sobe. Ao manter pressionado o pedal vermelho a marquesa desce. (entre a altura máx. e min. há um deslocamento horiz. de 270mm)

2. travar ou destravar a marquesa (atenção travar para instalar paciente e evitar deslocamentos imprevistos. Nunca usar a marquesa em rampas)

3. subir ou descer cabeceira (atenção ao movimento brusco, esmagamento ou acionamento involuntário que cause queda inesperada.)

4. manípulo de fixação do rolo de papel. Recomenda-se a troca de papel para cada paciente.

7. Proteção ambiental

- Envie os resíduos da embalagem para ecopontos.
- No fim de vida do produto, não coloque no lixo comum. Entregue a um operador licenciado que trate os materiais e resíduos de acordo com a legislação em vigor.



8. Garantia

- A garantia deste produto é de 2 anos. A Julcar não se responsabiliza por danos causados por negligência ou desgaste do produto.